

Pando



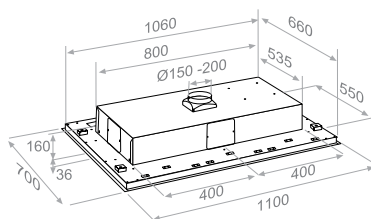
Campanas decorativas
Hottes décoratives • Decorative cookerhoods

2013

Pando | E-200 - E-210

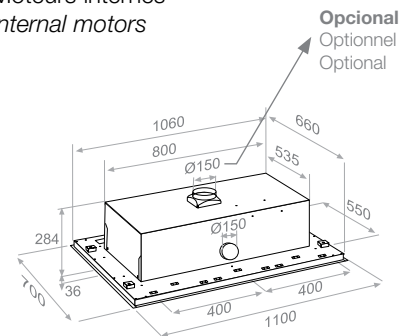


E-200
Motores exteriores, de tejado o mural
 Moteurs deportés ou extérieures, toiture ou mural
 Detached, roof or outdoor motors.



Medidas frontal / Largeur / Width : 110 cm.

E-210
Motores interiores
 Moteurs internes
 Internal motors



Medidas frontal / Largeur / Width : 110 cm.

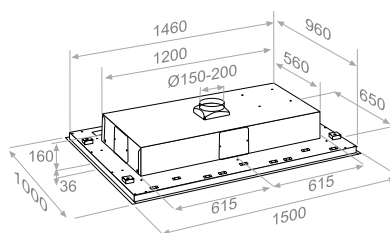
Medidas Encastre

Dimensions d'encastrement
 Built in sizes

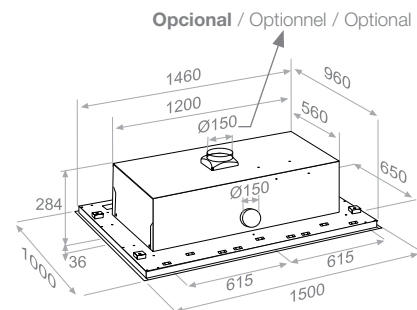
110	1065 x 665
150	1465 x 965



Mando a distancia Touch
 Télécommande Touch
 Touch Remote control



Medidas frontal / Largeur / Width : 150 cm.



Medidas frontal / Largeur / Width : 150 cm.

Medidas frontal / Largeur / Width (cm)

110 **150**

Acabados	Finitions	Finishes
Inox	Inox.	Stainless steel
Características	Caractéristiques	Features
Acero INOX AISI 430	Acier Inox AISI 430	Stainless Steel AISI 430
Botonera Mando a distancia	Commande Télécommande	Remote control
Filtros aluminio (*1)	Filtres en aluminium (*1)	Aluminum filters (*1)
Iluminación Halógenas 20W (*2)	Éclairage Halogène 20W (*2)	Halogen Lighting 20W (*2)
Opcionales	Optionnel	Optional
Kit iluminación por led - 4W x 4V	Kit éclairage led - 4W x 4V	Led lighting kit - 4W x 4V
Filtros Carbón activado	Filtre charbon actif	Carbon Filters

Características según frontal / Caractéristiques en fonction du largeur / Features depending on width

Medidas frontal / Largeur / Width (cm)	110	150
(*1) Filtros / Filtres / Filters	2 u.	3 u.
(*2) Iluminación / Éclairage / Lighting	4 u.	4 u.



E-200

Motorizaciones / Motorisations / Motors

Exterior / Combles au faux plafond / Detached False Ceiling	V.1200 - V.1400 - V.1800 - V.2100
Tejado / Toiture / External Roof Mounted	V.1900
Mural / Murale / External Wall Outdoors mounted	V.2300

Notas / Notes:

- Ver condiciones generales de instalación en tarifa.
- Salida superior opcional bajo pedido (E-210)

- Voir conditions générales de installation sur tarif.
- Sortie supérieur sur demande (E-210)

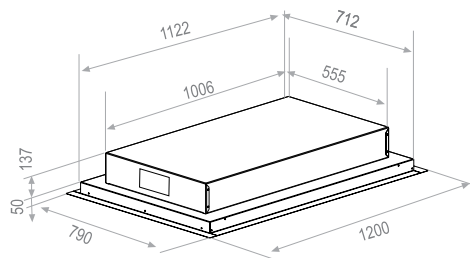
E-210

Motorizaciones / Motorisations / Motors

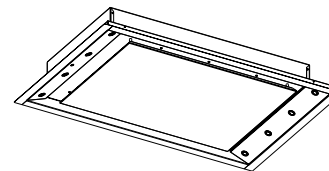
Interior / Interne / Internal S.E.C. System [®]	V.1350
---	--------

- Check the installation general terms in the pricelist
- Upper side exit upon request (E-210)

Pando | E-220



Salida lateral / Sortie latéral / Side ducting exit:
100 x 180



Medidas Encastre

Dimensions d'encastrement
Built in sizes

120	1122 x 712
------------	------------

Medidas frontal / Largeur / Width (cm)

120

Acabados	Finitions	Finishes
Inox. Esmaltado blanco epoxy Ral 9003	Inox. Époxy blanche mat Ral 9003	Stainless steel. Matt white-epoxy RAL 9003
Características	Caractéristiques	Features
Acero INOX Frontal: AISI 304	Acier Inox AISI 304	Stainless Steel AISI 304
Botonera Mando a distancia	Commande Télécommande	Remote control
2 Filtros inoxidable	2 Filtres inox	2 Stainless Steel filters
Iluminación Led 1,2W - 8 u.	Éclairage Led 1,2W - 8 u.	Led Lighting 1,2W - 8 u.
Opcionales	Optionnel	Optional
Filtros Carbón activado	Filtre charbon actif	Carbon Filters

Motorizaciones / Motorisations / Motors

Interior / Interne / Internal S.E.C. System®	V.1000
---	---------------



Mando a distancia Touch
Télécommande Touch
Touch Remote control

Notas / Notes:

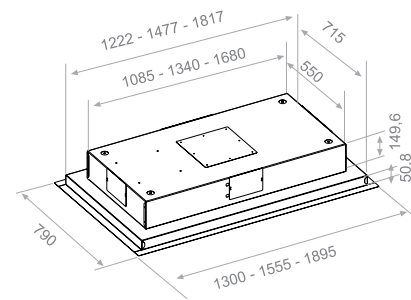
- Ver condiciones generales de instalación en tarifa.
- Led de serie de luz fría. Posibilidad de solicitar sin cargo iluminación led cálida.
- Este modelo no incorpora bandeja E.C.System.

- Voir conditions générales de installation sur tarif.
- Led froide du série. Possibilité de éclairage del chaud sur demande et gratuitement.
- Ce modél n'est pas disponible avec la plaque E.C.System.

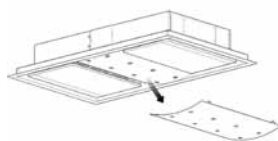
- Check the installation general terms in the pricelist
- Cold white led lighting (serial) warm led available on request.
- This model is not available with E.C.System panel.



Pando | E-250



Salida lateral / Sortie latéral / Side ducting exit:
 Ø150 - Ø200 (100 x 260)
 Opción salida superior / Optionnel sortie supérieur
 / Optional upper ducting exit:
 Ø150 - Ø200



Medidas Encastre

Dimensions d'encastrement
 Built in sizes

130	1230 x 720
160	1485 x 720
190	1825 x 720

Medidas frontal / Largeur / Width (cm)

130	160	190
------------	------------	------------

Acabados	Finitions	Finishes
Inox.	Inox.	Stainless steel.
Esmaltado blanco epoxy Ral 9003	Époxy blanche mat Ral 9003	Matt white-epoxy RAL 9003
Características	Caractéristiques	Features
Acero INOX AISI 304	Acier Inox AISI 304	Stainless Steel AISI 304
Easy Cleaning System	Easy Cleaning System	Easy Cleaning System
Botonera Mando a distancia	Commande Télécommande	Remote control
Filtros inoxidable (*1)	Filtres inox (*1)	Stainless Steel filters (*1)
Iluminación Led 1,2W (*2)	Éclairage Led 1,2W (*2)	Led Lighting 1,2W (*2)
Iluminación de cortesía Multiled	Éclairage ambiance Multiled	Multiled Courtesy Lighting
Opcionales	Optionnel	Optional
Filtros Carbón activado	Filtre charbon actif	Carbon Filters

Motorizaciones / Motorisations / Motors

Interior / Interne / Internal S.E.C. System®	V.1000
Exterior / Combles au faux plafond / Detached False Ceiling	V.1400 - V.2100 - V.2500
Tejado / Toiture / External Roof Mounted	V.1300 - V.1900
Mural / Murale / External Wall Outdoors mounted	V.2300

Características según frontal / Caractéristiques en fonction du largeur / Features depending on width

Medidas frontal / Largeur / Width (cm)	130	160	190
(*1) Filtros / Filtres / Filters	2 u.	2 u.	3 u.
(*2) Iluminación / Éclairage / Lighting	8 u.	8 u.	16 u.
Zonas iluminación / Zones Éclairage / Lighting Zones	1 u.	1 u.	2 u.



Mando a distancia Touch
 Télécommande Tocuh
 Touch Remote control

Notas / Notes:

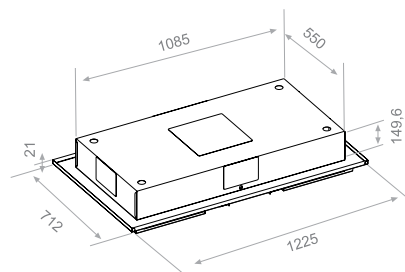
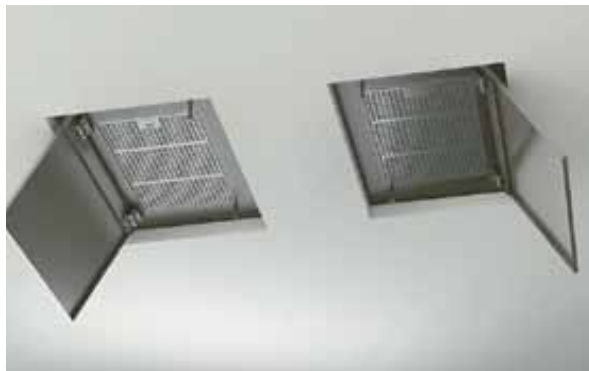
- Ver condiciones generales de instalación en tarifa.
- Led de serie de luz fría. Posibilidad de solicitar sin cargo iluminación led cálida.

- Voir conditions générales de installation sur tarif.
- Led froide du série. Possibilité de éclairage del chaud sur demande et gratuitement.

- Check the installation general terms in the pricelist
- Cold white led lighting (serial) warm led available on request.

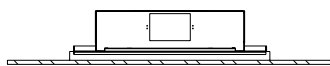
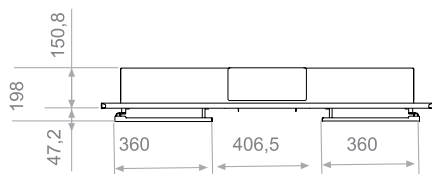


Pando | E-251

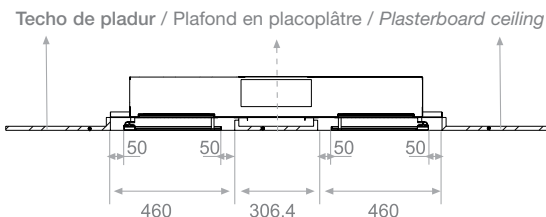


Salida lateral / Sortie latéral / Side ducting exit:
 Ø150 - Ø200 (100 x 260)
 Opción salida superior / Optionnel sortie supérieur / Optionnal upper ducting exit:
 Ø150 - Ø200

Campana sin instalar / Hotte avant installation / Hood without installation



Campana instalada / Hotte installée / Installed hood



Medidas frontal / Largeur / Width (cm)

123

Acabados	Finitions	Finishes
Inox. - imprimación puertas	Inox.	Stainless steel.
Características	Caractéristiques	Features
Acero INOX AISI 430	Acier Inox AISI 430	Stainless Steel AISI 430
Easy Cleaning System	Easy Cleaning System	Easy Cleaning System
Botonera Mando a distancia	Commande Télécommande	Remote control
Detección automática saturación de filtros	Fonction automatique de saturation de filtres	Filters saturation detector
Filtros inoxidables - 2 u.	Filtres inox - 2 u.	Stainless Steel filters - 2 u.
Iluminación de cortesía Multiled	Éclairage ambiance Multiled	Multiled Courtesy Lighting
Opcionales	Optionnel	Optional
Filtros Carbón activado	Filtre charbon actif	Carbon Filters

Motorizaciones / Motorisations / Motors

Exterior / Combles au faux plafond / Detached False Ceiling	V.2100 - V.2500
Tejado / Toiture / External Roof Mounted	V.1900
Mural / Murale / External Wall Outdoors mounted	V.2300

Mando a distancia Touch
 Télécommande Touch
 Touch Remote control



Notas / Notes:

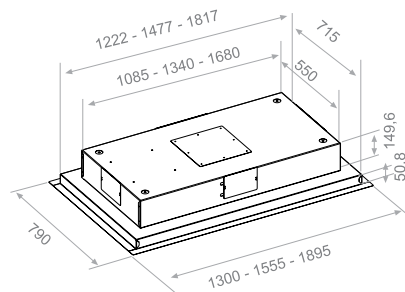
- Ver condiciones generales de instalación en tarifa.
- Acabados: imprimación sobre las puertas que dan acceso a los filtros que permite pintarlas del mismo color que el techo.

- Voir conditions générales de installation sur tarif.
- Finitions: peinture spécial sur les portes qui donnent l'accès aux filtres et qui permet de peindre en la même couleur que le plafond de la cuisine.

- Check the installation general terms in the pricelist
- Finishes: epoxy finishing on palens allowing to paint on same colour as ceiling.



Pando | E-260



Salida lateral / Sortie latéral / Side ducting exit:
 Ø150 - Ø200 (100 x 260)
 Opción salida superior / Optionnel sortie supérieur
 / Optionnal upper ducting exit:
 Ø150 - Ø200

Medidas Encastre

Dimensions d'encastrement
 Built in sizes

130	1230 x 720
160	1485 x 720
190	1825 x 720

Medidas frontal / Largeur / Width (cm)

130	160	190
------------	------------	------------

Acabados	Finitions	Finishes
Inox.	Inox.	Stainless steel.
Esmaltado blanco epoxy Ral 9003	Époxy blanche mat Ral 9003	Matt white-epoxy RAL 9003
Características	Caractéristiques	Features
Acero INOX AISI 304	Acier Inox AISI 304	Stainless Steel AISI 304
Easy Cleaning System	Easy Cleaning System	Easy Cleaning System
Botonera Mando a distancia	Commande Télécommande	Remote control
Detección automática saturación de filtros	Fonction automatique de saturation de filtres	Filters saturation detector
Filtros inoxidables (*1)	Filtres inox (*1)	Stainless Steel filters (*1)
Iluminación Led 1,2W (*2)	Éclairage Led 1,2W (*2)	Led Lighting 1,2W (*2)
Iluminación de cortesía Multiled	Éclairage ambiance Multiled	Multiled Courtesy Lighting
Opcionales	Optionnel	Optional
Filtros Carbón activado	Filtre charbon actif	Carbon Filters

Motorizaciones / Motorisations / Motors

Interior / Interne / Internal S.E.C. System®	V.1000
Exterior / Combles au faux plafond / Detached False Ceiling	V.1400 - V.2100 - V.2500
Tejado / Toiture / External Roof Mounted	V.1300 - V.1900
Mural / Murale / External Wall Outdoors mounted	V.2300

Características según frontal / Caractéristiques en fonction du largeur / Features depending on width

Medidas frontal / Largeur / Width (cm)	130	160	190
(*1) Filtros / Filtres / Filters	2 u.	2 u.	3 u.
(*2) Iluminación / Éclairage / Lighting	8 u.	8 u.	16 u.
Zonas iluminación / Zones Éclairage / Lighting Zones	1 u.	1 u.	2 u.

Notas / Notes:

- Ver condiciones generales de instalación en tarifa.
- Led de serie de luz fría. Posibilidad de solicitar sin cargo iluminación led cálida.

- Voir conditions générales de installation sur tarif.
- Led froide du série. Possibilité de l'éclairage del chaud sur demande et gratuitement.

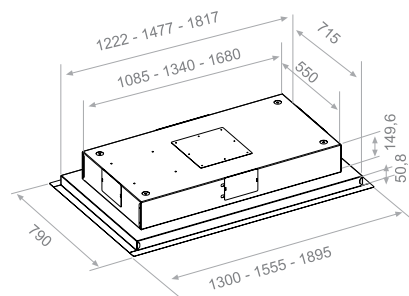
- Check the installation general terms in the pricelist
- Cold white led lighting (serial) warm led available on request.



Mando a distancia Touch
 Télécommande Touch
 Touch Remote control



Pando | E-270



Salida lateral / Sortie latéral / Side ducting exit:
 Ø150 - Ø200 (100 x 260)
 Opción salida superior / Optionnel sortie supérieur
 / Optionnal upper ducting exit:
 Ø150 - Ø200



Medidas Encastre

Dimensions d'encastrement
 Built in sizes

130	1230 x 720
160	1485 x 720
190	1825 x 720

Medidas frontal / Largeur / Width (cm)

130 **160** **190**

Acabados	Finitions	Finishes
Inox.	Inox.	Stainless steel.
Esmaltado blanco epoxy Ral 9003	Époxy blanche mat Ral 9003	Matt white-epoxy RAL 9003
Características	Caractéristiques	Features
Acero INOX AISI 304	Acier Inox AISI 304	Stainless Steel AISI 304
Easy Cleaning System	Easy Cleaning System	Easy Cleaning System
Botonera Mando a distancia	Commande Télécommande	Remote control
Detección automática saturación de filtros	Fonction automatique de saturation de filtres	Filters saturation detector
Filtros inoxidables (*1)	Filtres inox (*1)	Stainless Steel filters (*1)
Iluminación Led 1,2W (*2)	Éclairage Led 1,2W (*2)	Led Lighting 1,2W (*2)
Iluminación de cortesía Multiled	Éclairage ambiance Multiled	Multiled Courtesy Lighting
Opcionales	Optionnel	Optional
Filtros Carbón activado	Filtre charbon actif	Carbon Filters

Motorizaciones / Motorisations / Motors

Interior / Interne / Internal S.E.C. System®	V.1000
Exterior / Combles au faux plafond / Detached False Ceiling	V.1400 - V.2100 - V.2500
Tejado / Toiture / External Roof Mounted	V.1300 - V.1900
Mural / Murale / External Wall Outdoors mounted	V.2300

Características según frontal / Caractéristiques en fonction du largeur / Features depending on width

Medidas frontal / Largeur / Width (cm)	130	160	190
(*1) Filtros / Filtres / Filters	2 u.	2 u.	3 u.
(*2) Iluminación / Éclairage / Lighting	8 u.	8 u.	16 u.
Zonas iluminación / Zones Éclairage / Lighting Zones	1 u.	1 u.	2 u.



Mando a distancia Touch

Télécommande Tocuh
 Touch Remote control

Notas / Notes:

- Modelo de techo con paneles de luz.
- Ver condiciones generales de instalación en tarifa.
- Led de serie de luz fría. Posibilidad de solicitar sin cargo iluminación led cálida.

- Hotte plafonnrière avec panneaux retroéclairés.
- Voir conditions générales de installation sur tarif.
- Led froide du série. Possibilité du éclairage del chaud sur demande et gratuitement.

- Ceiling model with backlit panels.
- Check the installation general terms in the pricelist
- Cold white led lighting (serial) warm led available on request.



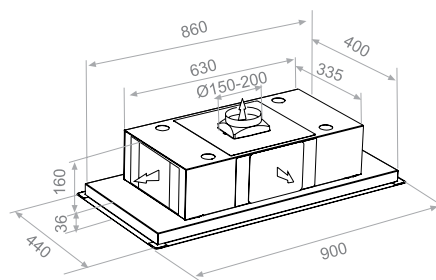
Pando | E-280 - E-290

E-280

Motores exteriores

Moteurs deportés ou extérieures, toiture ou mural

Detached, roof or outdoor motors.

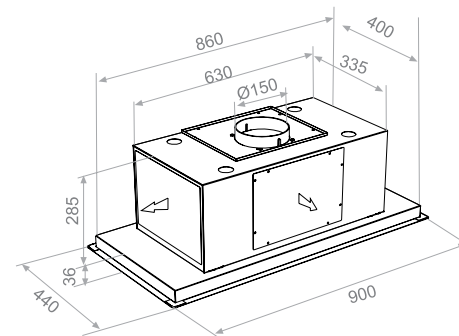


E-290

Motores interiores

Moteurs internes

Internal motors



Medidas frontal / Largeur / Width (cm)

90

Acabados	Finitions	Finishes
Inox.	Inox.	Stainless steel.
Características	Caractéristiques	Features
Acero INOX AISI 430	Acier Inox AISI 430	Stainless Steel AISI 430
Easy Cleaning System	Easy Cleaning System	Easy Cleaning System
Botonera Mando a distancia	Commande Télécommande	Remote control
2 Filtros aluminio	2 Filtres en aluminium	2 Aluminum filters
Iluminación Led 6W 2 u.	Éclairage Led 6W 2 u.	Led Lighting 6W 2 u.
Opcionales	Optionnel	Optional
Filtros Carbón activado	Filtre charbon actif	Carbon Filters

Motorizaciones / Motorisations / Motors

Interior / Interne / Internal S.E.C. System®	V.1350
Exterior / Combles au faux plafond / Detached False Ceiling	V.1200 - V.1800



Mando a distancia Touch
Télécommande Touch
Touch Remote control

Notas / Notes:

- Ver condiciones generales de instalación en tarifa.
- Led de serie de luz fría. Posibilidad de solicitar sin cargo iluminación led cálida.

- Voir conditions générales de installation sur tarif.
- Led froide du série. Possibilité de l'éclairage del chaud sur demande et gratuitement.

- Check the installation general terms in the pricelist
- Cold white led lighting (serial) warm led available on request.



Pando

Fabricado por INOXPAN, S.L.

Pol. Ind. El Cros
Av. El Molí de les Mateves,11
Apdo. Correos nº 21
08310 ARGENTONA
(Barcelona - Spain)

Tel. +34 93 757 94 11
Fax +34 93 757 96 53

www.pando.es
com.pando@pando.es

Export:
export@pando.es
Tel. 902 41 55 11